

Sortimentslista

Batterier till Lastbil, Buss, Entreprenad- och Lantbruksmaskiner

StartPRO DG1102

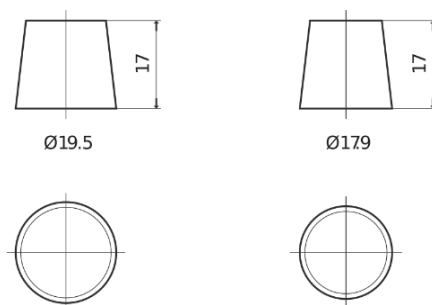


Best. nr.	DG1102
Technology	Flooded
EAN/GTIN	3661024025393
Spänning	12 V
Kapacitet	110.0 Ah
CCA	750 A
Längd	349 mm
Bredd	175 mm
Höjd	235 mm
Kärl	D02
Polställning	ETN 0
Poltyp	EN taper post
Fästklack	B1
Vikt (kan variera)	25.40 kg

Polställning



Poltyp



Positive Terminal

Negative Terminal

Fästklack



Design, funktioner och specifikationer kan ändras utan föregående meddelande. Vi fransäger oss alla utfästelser eller garantier, uttryckliga eller underförstådda, angående data eller rekommendationer, och ska under inga omständigheter hållas ansvariga för någon förlust eller skada som påstås ha uppstått som ett resultat. Vissa produkter kanske inte är tillgängliga på din lokala marknad.