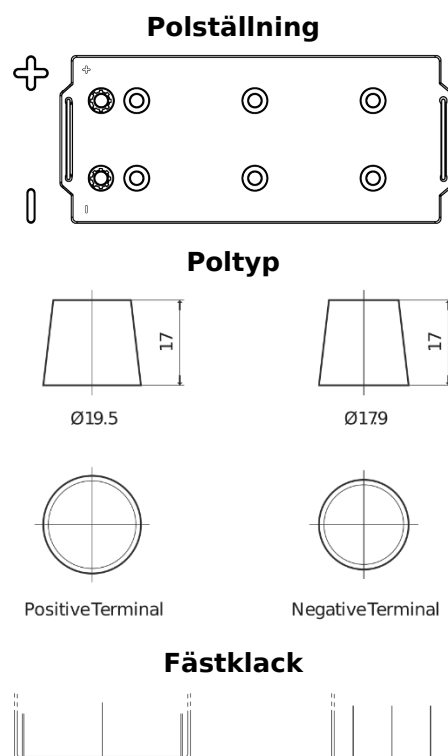


Sortimentslista

Batterier till Lastbil, Buss, Entreprenad- och Lantbruksmaskiner

StartPRO TG1553

| | |
|--------------------|---------------|
| Best. nr. | TG1553 |
| Technology | Flooded |
| EAN/GTIN | 3661024056823 |
| Spänning | 12 V |
| Kapacitet | 155.0 Ah |
| CCA | 900 A |
| Längd | 513 mm |
| Bredd | 223 mm |
| Höjd | 223 mm |
| Kärl | D05 |
| Polställning | ETN 3 |
| Poltyp | EN taper post |
| Fästklack | B0 |
| Vikt (kan variera) | 40.20 kg |



Design, funktioner och specifikationer kan ändras utan föregående meddelande. Vi fransäger oss alla utfästelser eller garantier, uttryckliga eller underförstådda, angående data eller rekommendationer, och ska under inga omständigheter hållas ansvariga för någon förlust eller skada som påstås ha uppstått som ett resultat. Vissa produkter kanske inte är tillgängliga på din lokala marknad.