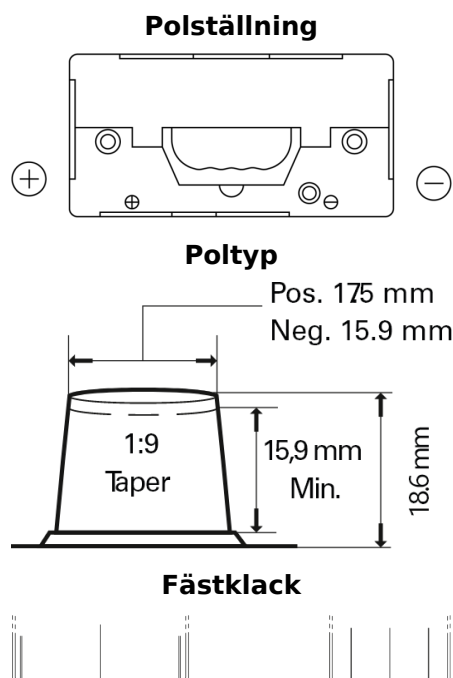


Sortimentslista

Batterier till Lastbil, Buss, Entreprenad- och Lantbruksmaskiner

StartPRO TG110B

Best. nr.	TG110B
Technology	Flooded
EAN/GTIN	3661024055567
Spänning	12 V
Kapacitet	110.0 Ah
CCA	950 A
Längd	330 mm
Bredd	173 mm
Höjd	240 mm
Kärl	G31
Polställning	ETN 9
Poltyp	SAE A taper post
Fästklack	B0
Vikt (kan variera)	25.90 kg



Design, funktioner och specifikationer kan ändras utan föregående meddelande. Vi fransäger oss alla utfästelser eller garantier, uttryckliga eller underförstådda, angående data eller rekommendationer, och ska under inga omständigheter hållas ansvariga för någon förlust eller skada som påstås ha uppstått som ett resultat. Vissa produkter kanske inte är tillgängliga på din lokala marknad.