

**Sortimentslista**

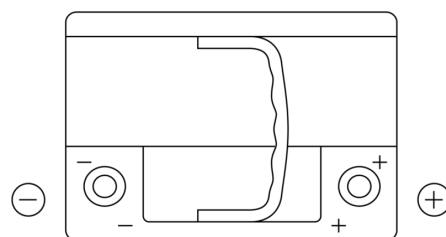
Batterier till Personbil och Lätta fordon

**High-Tech TA612**

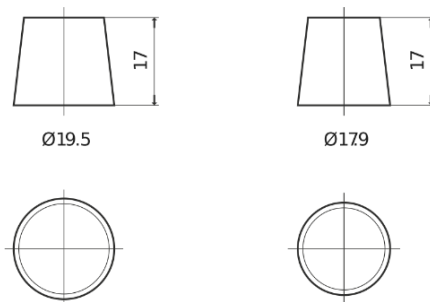


Best. nr.	TA612
Technology	Flooded
EAN/GTIN	3661024054270
Spänning	12 V
Kapacitet	61.0 Ah
CCA	600 A
Längd	242 mm
Bredd	175 mm
Höjd	175 mm
Kärl	LB2
Polställning	ETN 0
Poltyp	EN taper post
Fästklack	B13
Vikt (kan variera)	14.00 kg

**Polställning**



**Poltyp**



Positive Terminal

Negative Terminal

**Fästklack**



Design, funktioner och specifikationer kan ändras utan föregående meddelande. Vi fransäger oss alla utfästelser eller garantier, uttryckliga eller underförstådda, angående data eller rekommendationer, och ska under inga omständigheter hållas ansvariga för någon förlust eller skada som påstås ha uppstått som ett resultat. Vissa produkter kanske inte är tillgängliga på din lokala marknad.