

## Sortimentslista

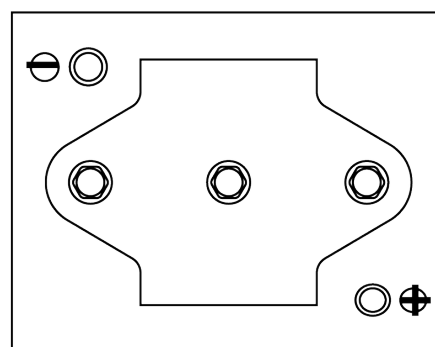
Batterier till Marin och Fritid

### Equipment GEL ES1100-6

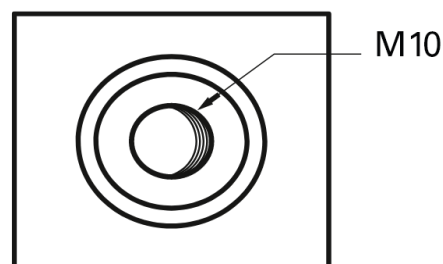


Best. nr.	ES1100-6
Technology	GEL
EAN/GTIN	3661024035804
Spänning	6 V
Kapacitet	200.0 Ah
Watt hour	1100 Wh
Längd	244 mm
Bredd	190 mm
Höjd	275 mm
Kärl	GC2
Polställning	ETN 0
Poltyp	M10 thread pos.and neg.
Fästklack	B0
Vikt (kan variera)	30.50 kg

#### Polställning



#### Poltyp



#### Fästklack



Design, funktioner och specifikationer kan ändras utan föregående meddelande. Vi fransäger oss alla utfästelser eller garantier, uttryckliga eller underförstådda, angående data eller rekommendationer, och ska under inga omständigheter hållas ansvariga för någon förlust eller skada som påstås ha uppstått som ett resultat. Vissa produkter kanske inte är tillgängliga på din lokala marknad.