

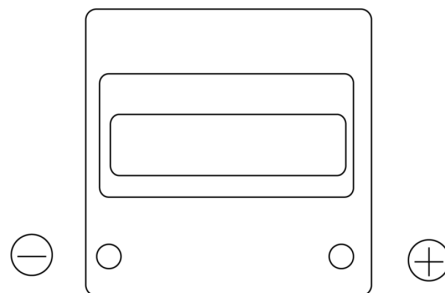
Batteries for Carros

Formula FB440

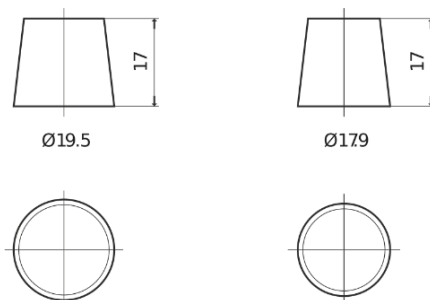


| | |
|----------------------------|---------------|
| Referência comercial | FB440 |
| Technology | Flooded |
| EAN/GTIN | 3661024044509 |
| Voltagem | 12 V |
| Capacidade | 44.0 Ah |
| CCA | 400 A |
| comprimento | 175 mm |
| Largura | 175 mm |
| Altura | 190 mm |
| Dimensões do bloco | L00 |
| Esquema de ligação | ETN 0 |
| Tipo de terminal | EN taper post |
| Abas de fixação | B13 |
| Peso (sujeito a variações) | 10.70 kg |

Esquema de ligação



Tipo de terminal



Positive Terminal

Negative Terminal

Abas de fixação



Design, recursos e especificações estão sujeitos a alterações sem aviso prévio. Rejeitamos qualquer representação ou garantia, expressa ou implícita, relativa aos dados ou recomendações e, em nenhum caso, seremos responsáveis por qualquer perda ou dano reivindicado como resultado. Alguns produtos podem não estar disponíveis no mercado local.