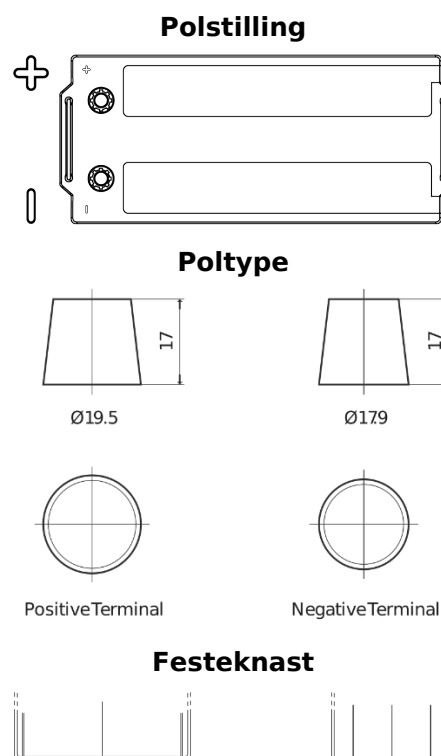


Batterier til Lastebil, buss, maskiner, jordbruk

**PowerPRO Agri&Construction CJ1723**

Art.nr.	CJ1723
Technology	Flooded
EAN/GTIN	3661024016759
Spenning	12 V
Kapasitet	172.0 Ah
CCA	1390 A
Lengde	513 mm
Bredde	223 mm
Høyde	223 mm
Kasse	D05
Polstilling	ETN 3
Poltype	EN taper post
Festeknast	B0
Vekt (kan variere)	48.80 kg



Design, egenskaper og tekniske spesifikasjoner kan endres uten forvarsel. Vi fraskriver oss enhver representasjon eller garanti, uttrykt eller underforstått, angående dataene eller anbefalingene, og skal under ingen omstendigheter holdes ansvarlig for tap eller skade som hevdes å ha oppstått som et resultat. Noen produkter kan være utilgjengelig i ditt lokale marked.