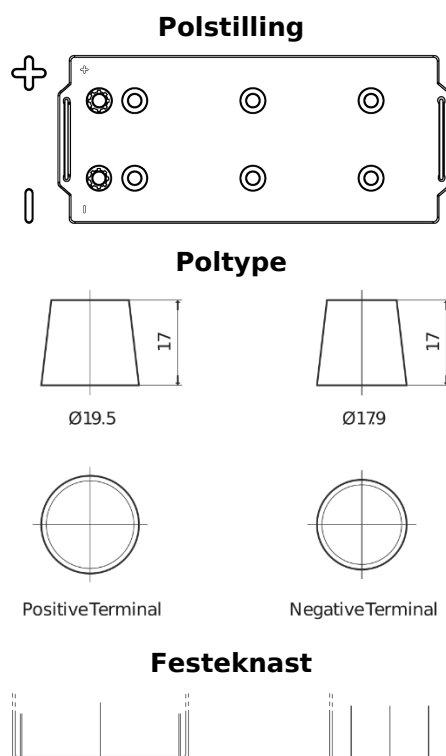


Sortimentsoversikt

Batterier til Marine og fritid

Start SN1100

Art.nr.	SN1100
Technology	Flooded
EAN/GTIN	3661024066051
Spenning	12 V
Kapasitet	180.0 Ah
CCA	1000 A
MCA	1100
Lengde	513 mm
Bredde	223 mm
Høyde	223 mm
Kasse	D05
Polstilling	ETN 3
Poltype	EN taper post
Festeknast	B0
Vekt (kan variere)	42.80 kg



Design, egenskaper og tekniske spesifikasjoner kan endres uten forvarsel. Vi fraskriver oss enhver representasjon eller garanti, uttrykt eller underforstått, angående dataene eller anbefalingene, og skal under ingen omstendigheter holdes ansvarlig for tap eller skade som hevdes å ha oppstått som et resultat. Noen produkter kan være utilgjengelig i ditt lokale marked.