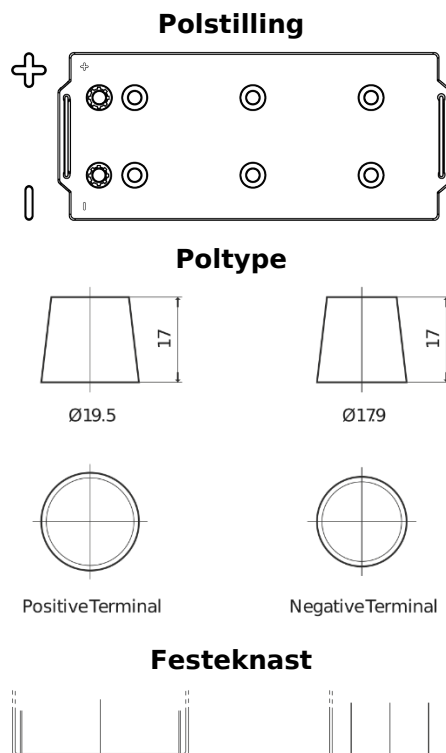


**Sortimentsoversikt**

Batterier til Lastebil, buss, maskiner, jordbruk

**StartPRO EG1553**

Art.nr.	EG1553
Technology	Flooded
EAN/GTIN	3661024037006
Spenning	12 V
Kapasitet	155.0 Ah
CCA	900 A
Lengde	513 mm
Bredde	223 mm
Høyde	223 mm
Kasse	D05
Polstilling	ETN 3
Poltype	EN taper post
Festeknast	B0
Vekt (kan variere)	40.20 kg



Design, egenskaper og tekniske spesifikasjoner kan endres uten forvarsel. Vi fraskriver oss enhver representasjon eller garanti, uttrykt eller underforstått, angående dataene eller anbefalingene, og skal under ingen omstendigheter holdes ansvarlig for tap eller skade som hevdes å ha oppstått som et resultat. Noen produkter kan være utilgjengelig i ditt lokale marked.