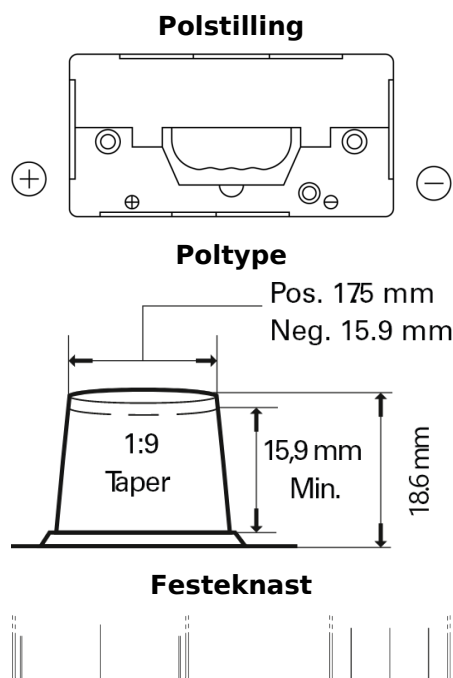


Sortimentsoversikt

Batterier til Lastebil, buss, maskiner, jordbruk

StartPRO EG110B

Art.nr.	EG110B
Technology	Flooded
EAN/GTIN	3661024035569
Spenning	12 V
Kapasitet	110.0 Ah
CCA	950 A
Lengde	330 mm
Bredde	173 mm
Høyde	240 mm
Kasse	G31
Polstilling	ETN 9
Poltype	SAE A taper post
Festeknast	B0
Vekt (kan variere)	25.90 kg



Design, egenskaper og tekniske spesifikasjoner kan endres uten forvarsel. Vi fraskriver oss enhver representasjon eller garanti, uttrykt eller underforstått, angående dataene eller anbefalingene, og skal under ingen omstendigheter holdes ansvarlig for tap eller skade som hevdes å ha oppstått som et resultat. Noen produkter kan være utilgjengelig i ditt lokale marked.