

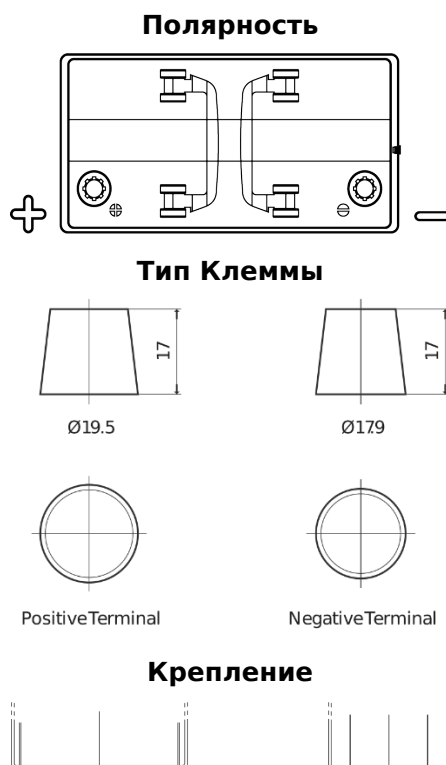
Обзор продукции

Аккумуляторы для Коммерческий транспорт, Автобусы, Строительная, Сельскохозяйственная техника

StartPRO EG1101



Артикул / Короткий код	EG1101
Technology	Flooded
EAN/GTIN	3661024035385
Напряжение	12 V
Емкость	110 Ah
ССА	750 A
Длина	349 mm
Ширина	175 mm
Высота	235 mm
Размер блока	D02
Полярность	ETN 1
Тип Клеммы	EN taper post
Крепление	B0
Вес (может быть изменен)	25.40 kg



Дизайн, характеристики и спецификации могут быть изменены без предварительного уведомления. Информация, содержащаяся на этом сайте, не является каким-либо заявлением или гарантией, буквальной или подразумеваемой, в отношении данных или рекомендаций, и мы ни в коем случае не несем ответственности за любые потери или ущерб, которые могут возникнуть в результате этого. Некоторые продукты могут быть недоступны на вашем рынке.