

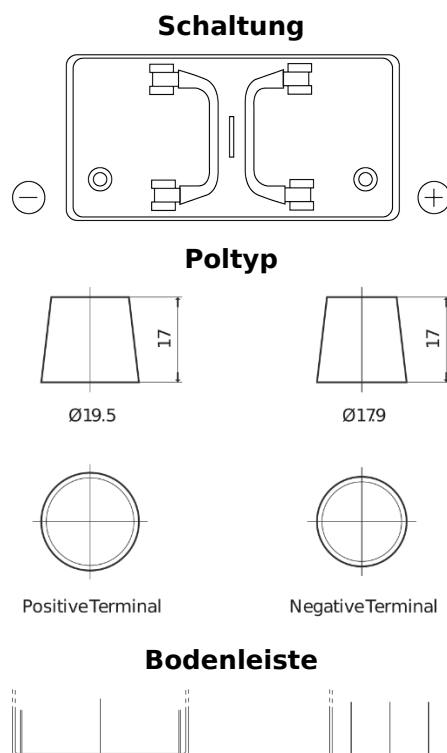
Produktübersicht

Batterien für Lastkraftwagen, Busse, Bauwesen, Landwirtschaft

StartPRO EG1100



Type	EG1100
Technology	Flooded
EAN/GTIN	3661024035378
Spannung	12 V
Kapazität	110 Ah
Kaltstartwert	750 A
Länge	349 mm
Breite	175 mm
Höhe	235 mm
Kastengröße	D02
Schaltung	ETN 0
Poltyp	EN taper post
Bodenleiste	B0
Gewicht (Änderungen vorbehalten)	25.40 kg



Design, Merkmale und Spezifikationen können ohne vorherige Ankündigung geändert werden. Wir lehnen jede ausdrückliche oder stillschweigende Zusicherung oder Gewährleistung in Bezug auf die Daten oder Empfehlungen ab und haften in keinem Fall für Verluste oder Schäden, die angeblich daraus entstanden sind. Einige Produkte sind möglicherweise nicht auf Ihrem lokalen Markt erhältlich.