

Produkt oversigt

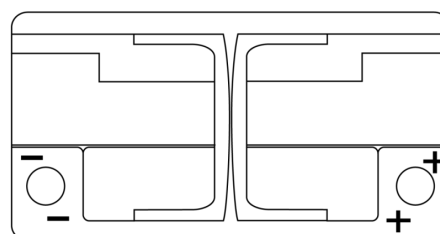
Batterier til Biler

EFB DL800

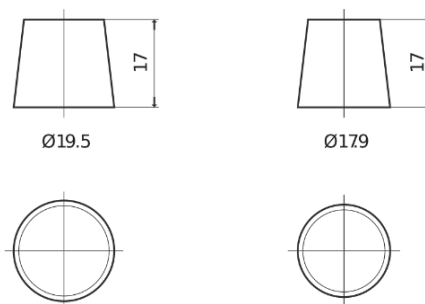


Bestil nr.	DL800
Technology	EFB
EAN/GTIN	3661024025706
Spænding	12 V
Kapacitet	80.0 Ah
CCA	800 A
Længde	315 mm
Bredde	175 mm
Højde	190 mm
Kasse størrelse	L04
Polstilling	ETN 0
Poltype	EN taper post
Bundbespænding	B13
Vægt (med forbehold)	22.10 kg

Polstilling



Poltype



Positive Terminal

Negative Terminal

Bundbespænding



Design, funktioner og specifikationer kan ændres uden varsel. Vi fraskriver os enhver repræsentation eller garanti, udtrykkelig eller underforstået, vedrørende data eller anbefalinger og er under ingen omstændigheder ansvarlige for tab eller skader, der hævdes at være opstået som følge heraf. Nogle produkter er muligvis ikke tilgængelige på dit lokale marked.