

Produkt oversigt

Batterier til Biler

AGM DK1060

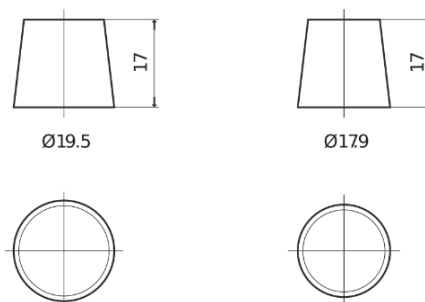


Bestil nr.	DK1060
Technology	AGM
EAN/GTIN	3661024027151
Spænding	12 V
Kapacitet	106.0 Ah
CCA	950 A
Længde	392 mm
Bredde	175 mm
Højde	190 mm
Kasse størrelse	L06
Polstilling	ETN 0
Poltype	EN taper post
Bundbespænding	B13
Vægt (med forbehold)	29.00 kg

Polstilling



Poltype



Positive Terminal

Negative Terminal

Bundbespænding



Design, funktioner og specifikationer kan ændres uden varsel. Vi fraskriver os enhver repræsentation eller garanti, udtrykkelig eller underforstået, vedrørende data eller anbefalinger og er under ingen omstændigheder ansvarlige for tab eller skader, der hævdes at være opstået som følge heraf. Nogle produkter er muligvis ikke tilgængelige på dit lokale marked.