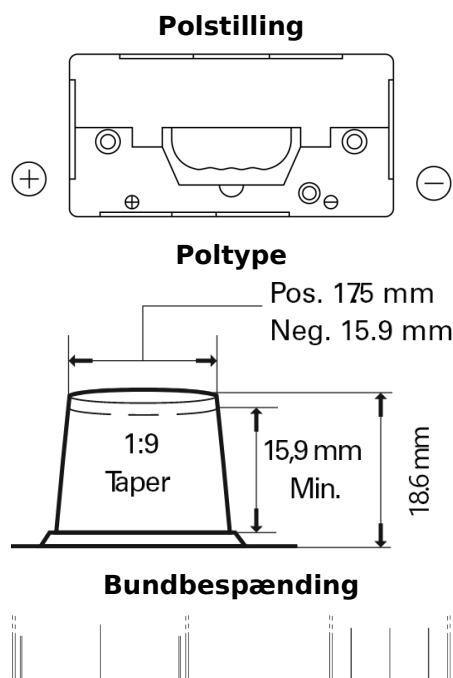


**Produkt oversigt**

Batterier til Lastbiler, Busser, Entreprenør, Landbrug

**StartPRO TG110B**

|                      |                  |
|----------------------|------------------|
| Bestil nr.           | TG110B           |
| Technology           | Flooded          |
| EAN/GTIN             | 3661024055567    |
| Spænding             | 12 V             |
| Kapacitet            | 110.0 Ah         |
| CCA                  | 950 A            |
| Længde               | 330 mm           |
| Bredde               | 173 mm           |
| Højde                | 240 mm           |
| Kasse størrelse      | G31              |
| Polstilling          | ETN 9            |
| Poltype              | SAE A taper post |
| Bundbespænding       | B0               |
| Vægt (med forbehold) | 25.90 kg         |



Design, funktioner og specifikationer kan ændres uden varsel. Vi fraskriver os enhver repræsentation eller garanti, udtrykkelig eller underforstået, vedrørende data eller anbefalinger og er under ingen omstændigheder ansvarlige for tab eller skader, der hævdes at være opstået som følge heraf. Nogle produkter er muligvis ikke tilgængelige på dit lokale marked.