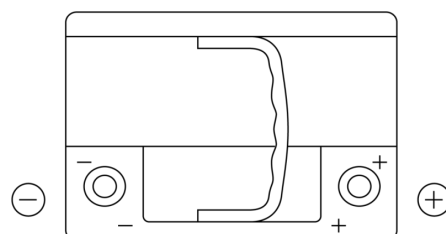
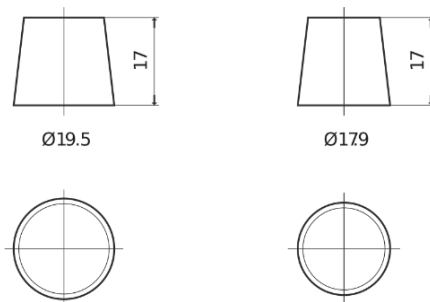


**Produkt oversigt**

Batterier til Biler

**EFB FL600**

Bestil nr.	FL600
Technology	EFB
EAN/GTIN	3661024045681
Spænding	12 V
Kapacitet	60.0 Ah
CCA	640 A
Længde	242 mm
Bredde	175 mm
Højde	190 mm
Kasse størrelse	L02
Polstilling	ETN 0
Poltype	EN taper post
Bundbespænding	B13
Vægt (med forbehold)	17.00 kg

**Polstilling****Poltype**

Positive Terminal

Negative Terminal

**Bundbespænding**

Design, funktioner og specifikationer kan ændres uden varsel. Vi fraskriver os enhver repræsentation eller garanti, udtrykkelig eller underforstået, vedrørende data eller anbefalinger og er under ingen omstændigheder ansvarlige for tab eller skader, der hævdes at være opstået som følge heraf. Nogle produkter er muligvis ikke tilgængelige på dit lokale marked.