

Produkt oversigt

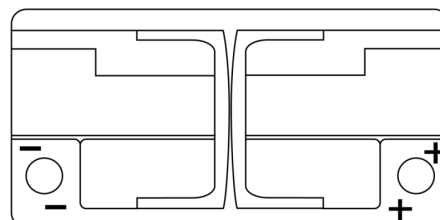
Batterier til Biler

AGM FK950

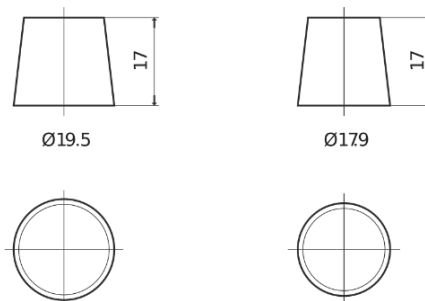


Bestil nr.	FK950
Technology	AGM
EAN/GTIN	3661024045742
Spænding	12 V
Kapacitet	95.0 Ah
CCA	850 A
Længde	353 mm
Bredde	175 mm
Højde	190 mm
Kasse størrelse	L05
Polstilling	ETN 0
Poltype	EN taper post
Bundbespænding	B13
Vægt (med forbehold)	26.10 kg

Polstilling



Poltype



Positive Terminal

Negative Terminal

Bundbespænding



Design, funktioner og specifikationer kan ændres uden varsel. Vi fraskriver os enhver repræsentation eller garanti, udtrykkelig eller underforstået, vedrørende data eller anbefalinger og er under ingen omstændigheder ansvarlige for tab eller skader, der hævdes at være opstået som følge heraf. Nogle produkter er muligvis ikke tilgængelige på dit lokale marked.