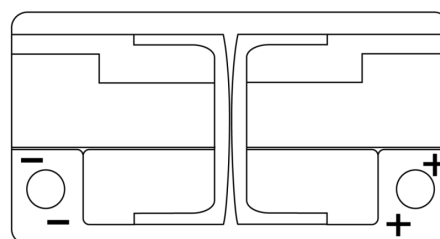
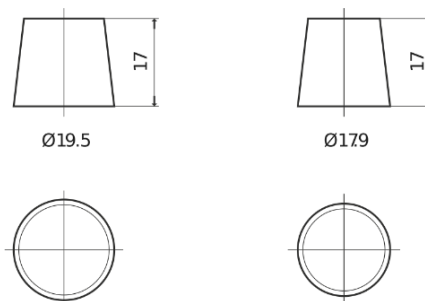


Produkt oversigt

Batterier til Biler

Formula Xtreme FA1050

| | |
|----------------------|---------------|
| Bestil nr. | FA1050 |
| Technology | Flooded |
| EAN/GTIN | 3661024044301 |
| Spænding | 12 V |
| Kapacitet | 105.0 Ah |
| CCA | 850 A |
| Længde | 315 mm |
| Bredde | 175 mm |
| Højde | 205 mm |
| Kasse størrelse | LH4 |
| Polstilling | ETN 0 |
| Poltype | EN taper post |
| Bundbespænding | B13 |
| Vægt (med forbehold) | 23.10 kg |

Polstilling**Poltype**

Positive Terminal

Negative Terminal

Bundbespænding

Design, funktioner og specifikationer kan ændres uden varsel. Vi fraskriver os enhver repræsentation eller garanti, udtrykkelig eller underforstået, vedrørende data eller anbefalinger og er under ingen omstændigheder ansvarlige for tab eller skader, der hævdes at være opstået som følge heraf. Nogle produkter er muligvis ikke tilgængelige på dit lokale marked.