

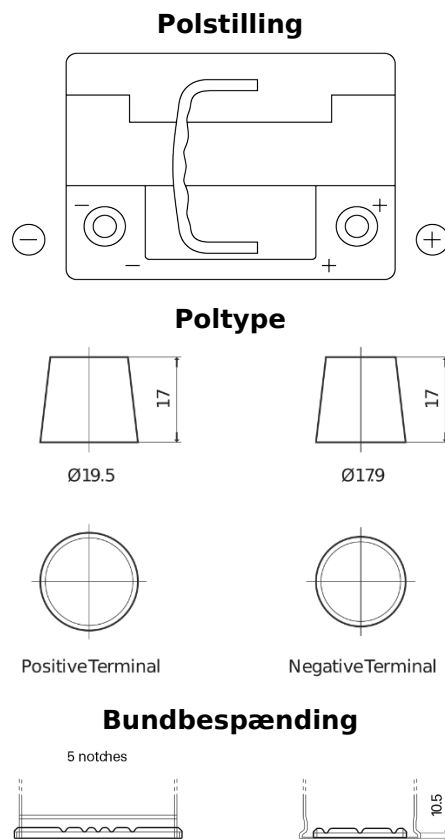
## Produkt oversigt

Batterier til Biler

### AGM EK620



Bestil nr.	EK620
Technology	AGM
EAN/GTIN	3661024037891
Spænding	12 V
Kapacitet	62.0 Ah
CCA	680 A
Længde	242 mm
Bredde	175 mm
Højde	190 mm
Kasse størrelse	L02
Polstilling	ETN 0
Poltype	EN taper post
Bundbespænding	B13
Vægt (med forbehold)	17.90 kg



Design, funktioner og specifikationer kan ændres uden varsel. Vi fraskriver os enhver repræsentation eller garanti, udtrykkelig eller underforstået, vedrørende data eller anbefalinger og er under ingen omstændigheder ansvarlige for tab eller skader, der hævdes at være opstået som følge heraf. Nogle produkter er muligvis ikke tilgængelige på dit lokale marked.