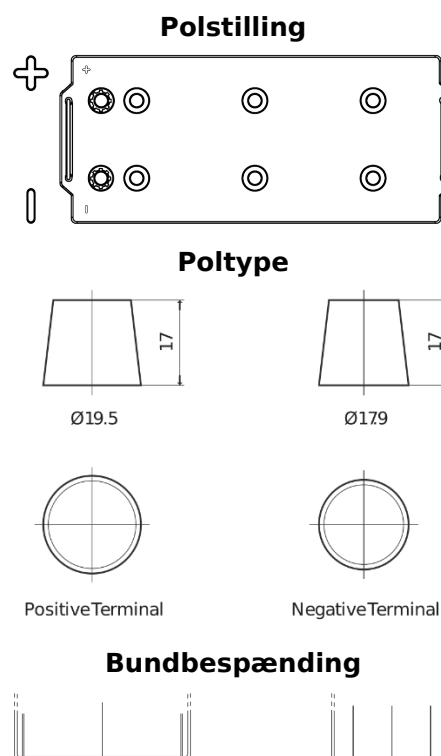


Produkt oversigt

Batterier til Lastbiler, Busser, Entreprenør, Landbrug

StartPRO EG1553

Bestil nr.	EG1553
Technology	Flooded
EAN/GTIN	3661024037006
Spænding	12 V
Kapacitet	155.0 Ah
CCA	900 A
Længde	513 mm
Bredde	223 mm
Højde	223 mm
Kasse størrelse	D05
Polstilling	ETN 3
Poltype	EN taper post
Bundbespænding	B0
Vægt (med forbehold)	40.20 kg



Design, funktioner og specifikationer kan ændres uden varsel. Vi fraskriver os enhver repræsentation eller garanti, udtrykkelig eller underforstået, vedrørende data eller anbefalinger og er under ingen omstændigheder ansvarlige for tab eller skader, der hævdes at være opstået som følge heraf. Nogle produkter er muligvis ikke tilgængelige på dit lokale marked.