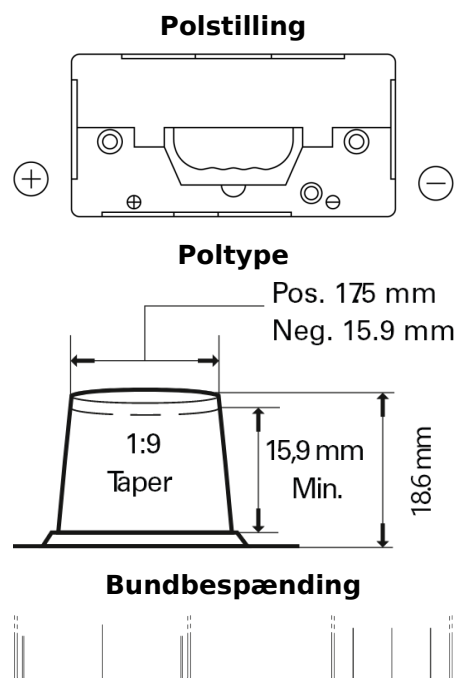


Produkt oversigt

Batterier til Lastbiler, Busser, Entreprenør, Landbrug

StartPRO EG110B

Bestil nr.	EG110B
Technology	Flooded
EAN/GTIN	3661024035569
Spænding	12 V
Kapacitet	110.0 Ah
CCA	950 A
Længde	330 mm
Bredde	173 mm
Højde	240 mm
Kasse størrelse	G31
Polstilling	ETN 9
Poltype	SAE A taper post
Bundbespænding	B0
Vægt (med forbehold)	25.90 kg



Design, funktioner og specifikationer kan ændres uden varsel. Vi fraskriver os enhver repræsentation eller garanti, udtrykkelig eller underforstået, vedrørende data eller anbefalinger og er under ingen omstændigheder ansvarlige for tab eller skader, der hævdes at være opstået som følge heraf. Nogle produkter er muligvis ikke tilgængelige på dit lokale marked.