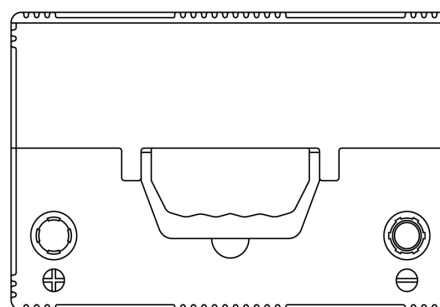
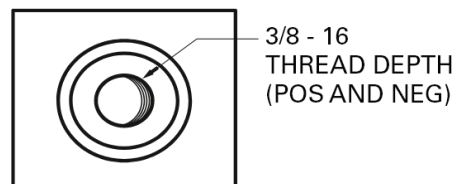


Produkt oversigt

Batterier til Biler

Excell EB708

Bestil nr.	EB708
Technology	Flooded
EAN/GTIN	3661024037426
Spænding	12 V
Kapacitet	70.0 Ah
CCA	740 A
Længde	260 mm
Bredde	180 mm
Højde	186 mm
Kasse størrelse	G78
Polstilling	ETN 1
Poltype	SAE S 3/8" side Terminal
Bundbespænding	B7
Vægt (med forbehold)	16.70 kg

Polstilling**Poltype****Bundbespænding**

Design, funktioner og specifikationer kan ændres uden varsel. Vi fraskriver os enhver repræsentation eller garanti, udtrykkelig eller underforstået, vedrørende data eller anbefalinger og er under ingen omstændigheder ansvarlige for tab eller skader, der hævdes at være opstået som følge heraf. Nogle produkter er muligvis ikke tilgængelige på dit lokale marked.