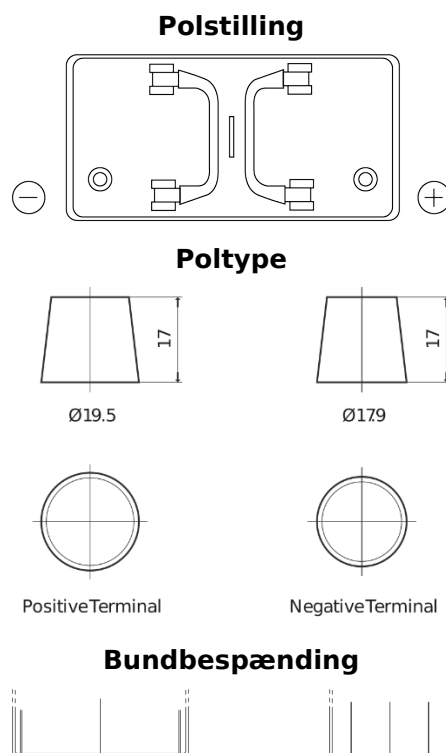


**Produkt oversigt**

Batterier til Lastbiler, Busser, Entreprenør, Landbrug

**StartPRO EG1100**

Bestil nr.	EG1100
Technology	Flooded
EAN/GTIN	3661024035378
Spænding	12 V
Kapacitet	110 Ah
CCA	750 A
Længde	349 mm
Bredde	175 mm
Højde	235 mm
Kasse størrelse	D02
Polstilling	ETN 0
Poltype	EN taper post
Bundbespænding	B0
Vægt (med forbehold)	25.40 kg



Design, funktioner og specifikationer kan ændres uden varsel. Vi fraskriver os enhver repræsentation eller garanti, udtrykkelig eller underforstået, vedrørende data eller anbefalinger og er under ingen omstændigheder ansvarlige for tab eller skader, der hævdes at være opstået som følge heraf. Nogle produkter er muligvis ikke tilgængelige på dit lokale marked.