

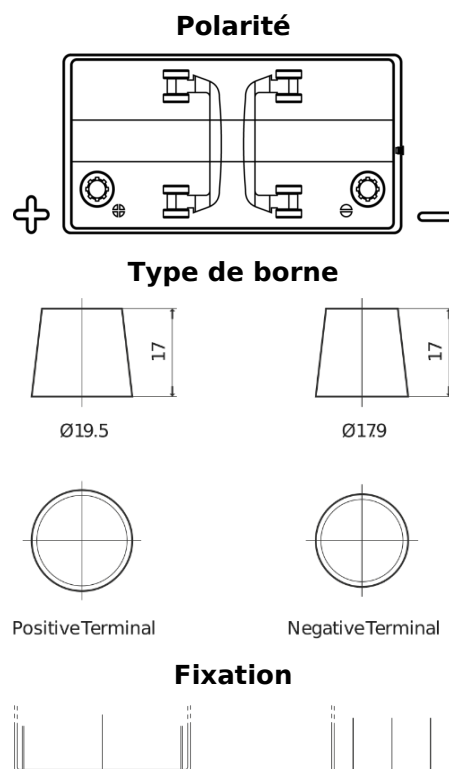
**Vision d'ensemble de la Batterie**

Batterie pour Camion, Autobus, Construction & Agriculture

**StartPRO DG1101**



Reference	DG1101
Technology	Flooded
EAN/GTIN	3661024025386
Tension	12 V
Capacité	110.0 Ah
CCA	750 A
Longueur	349 mm
Largeur	175 mm
Hauteur	235 mm
Dimensions boitier	D02
Polarité	ETN 1
Type de borne	EN taper post
Fixation	B0
Poid (sujet à variation)	25.40 kg



La conception, les caractéristiques et les spécifications peuvent être modifiées sans préavis. Nous déclinons toute représentation ou garantie, expresse ou implicite, concernant les données ou les recommandations, et ne serons en aucun cas responsables de toute perte ou dommage prétendument survenu en conséquence. Certains produits peuvent ne pas être disponibles sur votre marché local.