

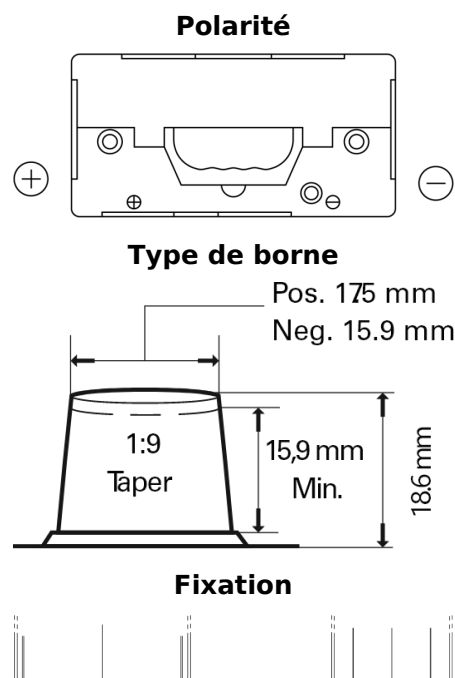
## Vision d'ensemble de la Batterie

Batterie pour Camion, Autobus, Construction & Agriculture

### StartPRO EG110B



Reference	EG110B
Technology	Flooded
EAN/GTIN	3661024035569
Tension	12 V
Capacité	110.0 Ah
CCA	950 A
Longueur	330 mm
Largeur	173 mm
Hauteur	240 mm
Dimensions boitier	G31
Polarité	ETN 9
Type de borne	SAE A taper post
Fixation	B0
Poid (sujet à variation)	25.90 kg



La conception, les caractéristiques et les spécifications peuvent être modifiées sans préavis. Nous déclinons toute représentation ou garantie, expresse ou implicite, concernant les données ou les recommandations, et ne serons en aucun cas responsables de toute perte ou dommage prétendument survenu en conséquence. Certains produits peuvent ne pas être disponibles sur votre marché local.