

Produktübersicht

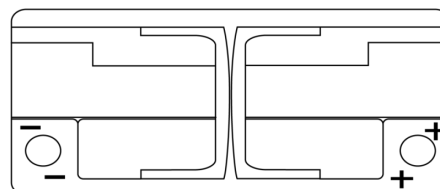
Batterien für Autos

AGM TK1050

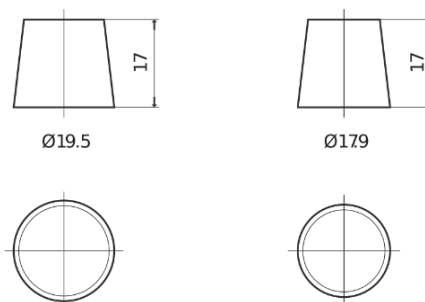


Type	TK1050
Technology	AGM
EAN/GTIN	3661024056519
Spannung	12 V
Kapazität	105.0 Ah
Kaltstartwert	950 A
Länge	392 mm
Breite	175 mm
Höhe	190 mm
Kastengröße	L06
Schaltung	ETN 0
Poltyp	EN taper post
Bodenleiste	B13
Gewicht (Änderungen vorbehalten)	29.00 kg

Schaltung



Poltyp



PositiveTerminal

NegativeTerminal

Bodenleiste



Design, Merkmale und Spezifikationen können ohne vorherige Ankündigung geändert werden. Wir lehnen jede ausdrückliche oder stillschweigende Zusicherung oder Gewährleistung in Bezug auf die Daten oder Empfehlungen ab und haften in keinem Fall für Verluste oder Schäden, die angeblich daraus entstanden sind. Einige Produkte sind möglicherweise nicht auf Ihrem lokalen Markt erhältlich.