

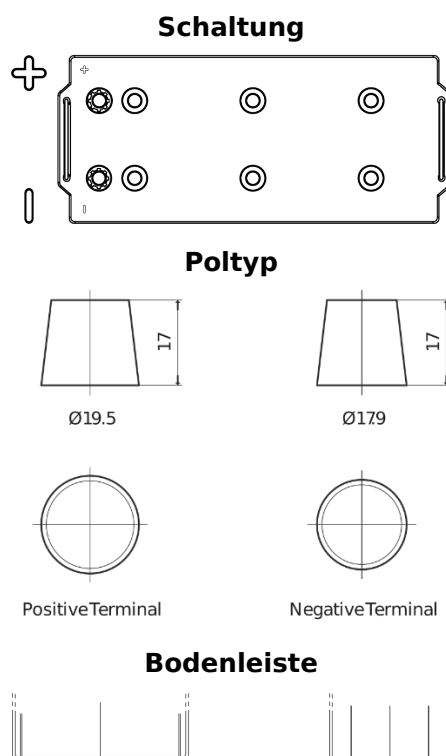
**Produktübersicht**

Batterien für Lastkraftwagen, Busse, Bauwesen, Landwirtschaft

**StartPRO TG1553**



Type	TG1553
Technology	Flooded
EAN/GTIN	3661024056823
Spannung	12 V
Kapazität	155.0 Ah
Kaltstartwert	900 A
Länge	513 mm
Breite	223 mm
Höhe	223 mm
Kastengröße	D05
Schaltung	ETN 3
Poltyp	EN taper post
Bodenleiste	B0
Gewicht (Änderungen vorbehalten)	40.20 kg



Design, Merkmale und Spezifikationen können ohne vorherige Ankündigung geändert werden. Wir lehnen jede ausdrückliche oder stillschweigende Zusicherung oder Gewährleistung in Bezug auf die Daten oder Empfehlungen ab und haften in keinem Fall für Verluste oder Schäden, die angeblich daraus entstanden sind. Einige Produkte sind möglicherweise nicht auf Ihrem lokalen Markt erhältlich.