

**Produktübersicht**

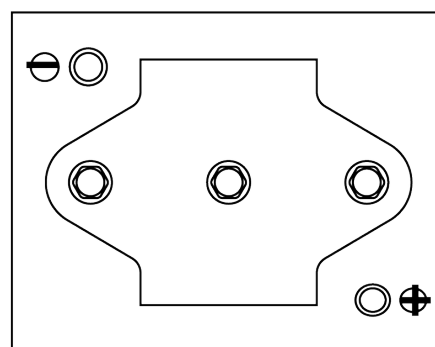
Batterien für Marine und Freizeit

**Equipment GEL ES1100-6**

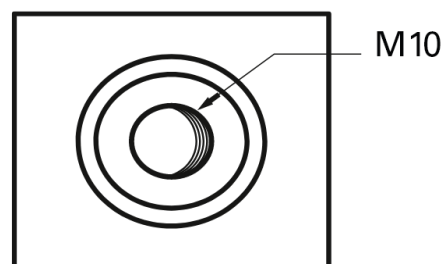


Type	ES1100-6
Technology	GEL
EAN/GTIN	3661024035804
Spannung	6 V
Kapazität	200.0 Ah
Watt hour	1100 Wh
Länge	244 mm
Breite	190 mm
Höhe	275 mm
Kastengröße	GC2
Schaltung	ETN 0
Poltyp	M10 thread pos.and neg.
Bodenleiste	B0
Gewicht (Änderungen vorbehalten)	30.50 kg

**Schaltung**



**Poltyp**



**Bodenleiste**



Design, Merkmale und Spezifikationen können ohne vorherige Ankündigung geändert werden. Wir lehnen jede ausdrückliche oder stillschweigende Zusicherung oder Gewährleistung in Bezug auf die Daten oder Empfehlungen ab und haften in keinem Fall für Verluste oder Schäden, die angeblich daraus entstanden sind. Einige Produkte sind möglicherweise nicht auf Ihrem lokalen Markt erhältlich.