

Produktübersicht

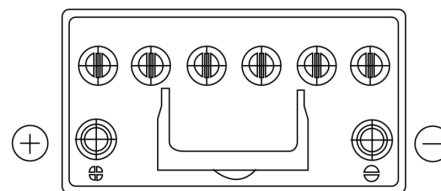
Batterien für Autos

EFB EL955

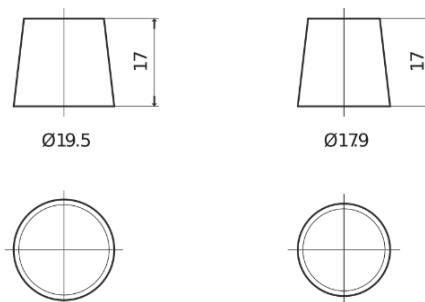


Type	EL955
Technology	EFB
EAN/GTIN	3661024036740
Spannung	12 V
Kapazität	95.0 Ah
Kaltstartwert	800 A
Länge	306 mm
Breite	173 mm
Höhe	222 mm
Kastengröße	D31
Schaltung	ETN 1
Poltyp	EN taper post
Bodenleiste	Korean B1
Gewicht (Änderungen vorbehalten)	21.80 kg

Schaltung



Poltyp



Bodenleiste



Design, Merkmale und Spezifikationen können ohne vorherige Ankündigung geändert werden. Wir lehnen jede ausdrückliche oder stillschweigende Zusicherung oder Gewährleistung in Bezug auf die Daten oder Empfehlungen ab und haften in keinem Fall für Verluste oder Schäden, die angeblich daraus entstanden sind. Einige Produkte sind möglicherweise nicht auf Ihrem lokalen Markt erhältlich.