

Product overzicht

Accu's voor Auto's

EFB DL800

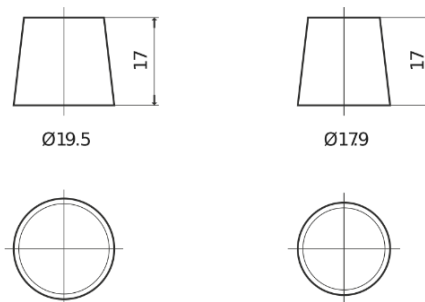


| | |
|----------------------------|---------------|
| Type | DL800 |
| Technology | EFB |
| EAN/GTIN | 3661024025706 |
| Voltage | 12 V |
| Capaciteit | 80.0 Ah |
| CCA | 800 A |
| Lengte | 315 mm |
| Breedte | 175 mm |
| Hoogte | 190 mm |
| Box size | L04 |
| Polariteit | ETN 0 |
| Pooltype | EN taper post |
| Houd ingedrukt | B13 |
| Gewicht (onder voorbehoud) | 22.10 kg |

Polariteit



Pooltype



Positive Terminal

Negative Terminal

Houd ingedrukt



Ontwerp, kenmerken en specificaties kunnen zonder voorafgaande kennisgeving worden gewijzigd. We wijzen elke verklaring of garantie af, expliciet of impliciet, met betrekking tot de gegevens of aanbevelingen, en zijn in geen geval aansprakelijk voor enig verlies of schade waarvan beweerd wordt dat deze het gevolg is. Sommige producten zijn mogelijk niet beschikbaar in uw lokale markt.