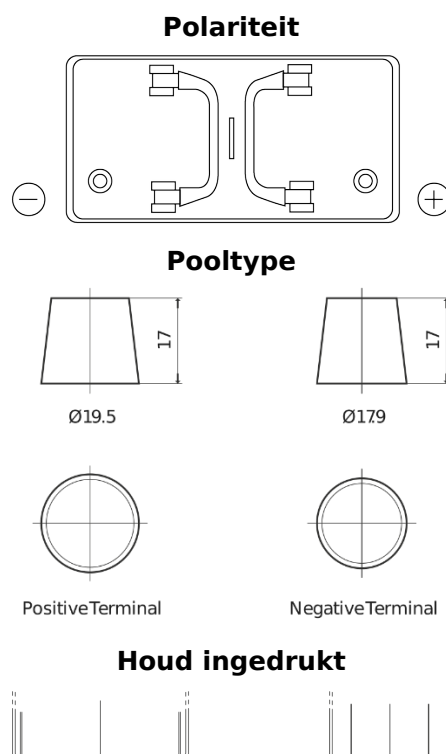


Product overzicht

Accu's voor Vrachtwagens, bussen, bouw, landbouw

StartPRO DG1100

Type	DG1100
Technology	Flooded
EAN/GTIN	3661024025379
Voltage	12 V
Capaciteit	110 Ah
CCA	750 A
Lengte	349 mm
Breedte	175 mm
Hoogte	235 mm
Box size	D02
Polariteit	ETN 0
Pooltype	EN taper post
Houd ingedrukt	B0
Gewicht (onder voorbehoud)	25.40 kg



Ontwerp, kenmerken en specificaties kunnen zonder voorafgaande kennisgeving worden gewijzigd. We wijzen elke verklaring of garantie af, expliciet of impliciet, met betrekking tot de gegevens of aanbevelingen, en zijn in geen geval aansprakelijk voor enig verlies of schade waarvan beweerd wordt dat deze het gevolg is. Sommige producten zijn mogelijk niet beschikbaar in uw lokale markt.