

Product overzicht

Accu's voor Auto's

Technica TB440

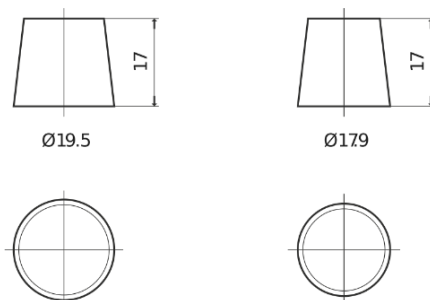


Type	TB440
Technology	Flooded
EAN/GTIN	3661024054508
Voltage	12 V
Capaciteit	44.0 Ah
CCA	400 A
Lengte	175 mm
Breedte	175 mm
Hoogte	190 mm
Box size	L00
Polariteit	ETN 0
Pooltype	EN taper post
Houd ingedrukt	B13
Gewicht (onder voorbehoud)	10.70 kg

Polariteit



Pooltype



Positive Terminal

Negative Terminal

Houd ingedrukt



Ontwerp, kenmerken en specificaties kunnen zonder voorafgaande kennisgeving worden gewijzigd. We wijzen elke verklaring of garantie af, expliciet of impliciet, met betrekking tot de gegevens of aanbevelingen, en zijn in geen geval aansprakelijk voor enig verlies of schade waarvan beweerd wordt dat deze het gevolg is. Sommige producten zijn mogelijk niet beschikbaar in uw lokale markt.