

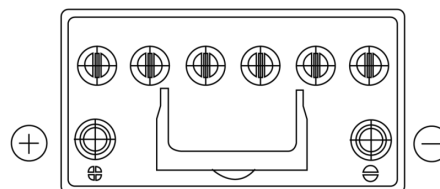
Accu's voor Auto's

EFB FL955

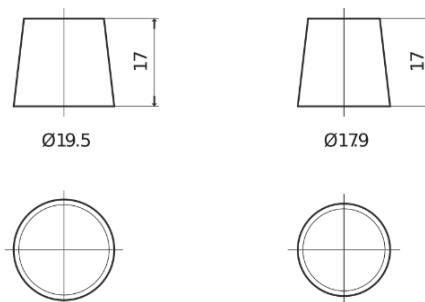


Type	FL955
Technology	EFB
EAN/GTIN	3661024046510
Voltage	12 V
Capaciteit	95.0 Ah
CCA	800 A
Lengte	306 mm
Breedte	173 mm
Hoogte	222 mm
Box size	D31
Polariteit	ETN 1
Pooltype	EN taper post
Houd ingedrukt	Korean B1
Gewicht (onder voorbehoud)	21.80 kg

Polariteit



Pooltype



Positive Terminal

Negative Terminal

Houd ingedrukt



Ontwerp, kenmerken en specificaties kunnen zonder voorafgaande kennisgeving worden gewijzigd. We wijzen elke verklaring of garantie af, expliciet of impliciet, met betrekking tot de gegevens of aanbevelingen, en zijn in geen geval aansprakelijk voor enig verlies of schade waarvan beweerd wordt dat deze het gevolg is. Sommige producten zijn mogelijk niet beschikbaar in uw lokale markt.