

Product overzicht

Accu's voor Auto's

EFB FL800

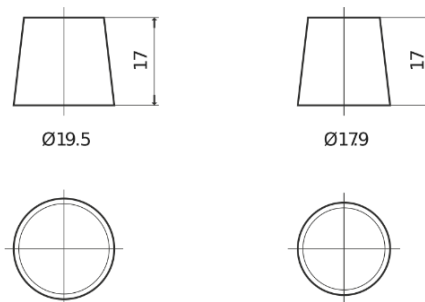


Type	FL800
Technology	EFB
EAN/GTIN	3661024045704
Voltage	12 V
Capaciteit	80.0 Ah
CCA	800 A
Lengte	315 mm
Breedte	175 mm
Hoogte	190 mm
Box size	L04
Polariteit	ETN 0
Pooltype	EN taper post
Houd ingedrukt	B13
Gewicht (onder voorbehoud)	22.10 kg

Polariteit



Pooltype



Positive Terminal

Negative Terminal

Houd ingedrukt



Ontwerp, kenmerken en specificaties kunnen zonder voorafgaande kennisgeving worden gewijzigd. We wijzen elke verklaring of garantie af, expliciet of impliciet, met betrekking tot de gegevens of aanbevelingen, en zijn in geen geval aansprakelijk voor enig verlies of schade waarvan beweerd wordt dat deze het gevolg is. Sommige producten zijn mogelijk niet beschikbaar in uw lokale markt.