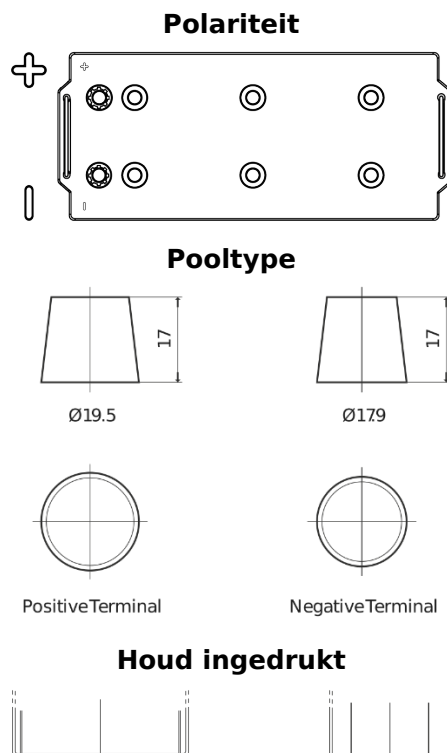


**Product overzicht**

Accu's voor Vrachtwagens, bussen, bouw, landbouw

**StartPRO FG1553**

Type	FG1553
Technology	Flooded
EAN/GTIN	3661024046558
Voltage	12 V
Capaciteit	155.0 Ah
CCA	900 A
Lengte	513 mm
Breedte	223 mm
Hoogte	223 mm
Box size	D05
Polariteit	ETN 3
Pooltype	EN taper post
Houd ingedrukt	B0
Gewicht (onder voorbehoud)	40.20 kg



Ontwerp, kenmerken en specificaties kunnen zonder voorafgaande kennisgeving worden gewijzigd. We wijzen elke verklaring of garantie af, expliciet of impliciet, met betrekking tot de gegevens of aanbevelingen, en zijn in geen geval aansprakelijk voor enig verlies of schade waarvan beweerd wordt dat deze het gevolg is. Sommige producten zijn mogelijk niet beschikbaar in uw lokale markt.