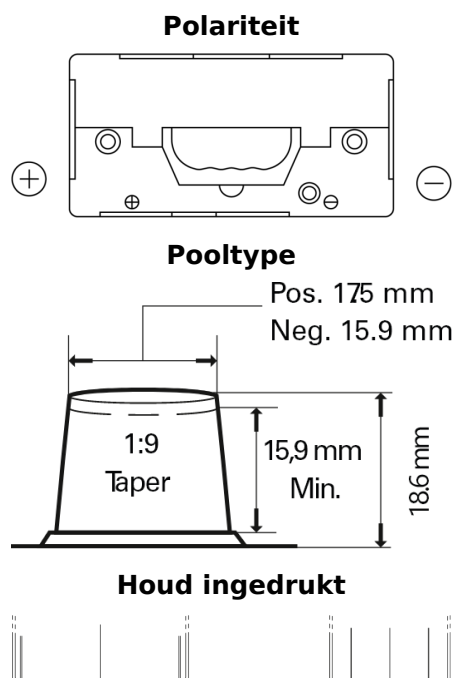


Product overzicht

Accu's voor Vrachtwagens, bussen, bouw, landbouw

StartPRO FG110B

Type	FG110B
Technology	Flooded
EAN/GTIN	3661024045568
Voltage	12 V
Capaciteit	110.0 Ah
CCA	950 A
Lengte	330 mm
Breedte	173 mm
Hoogte	240 mm
Box size	G31
Polariteit	ETN 9
Pooltype	SAE A taper post
Houd ingedrukt	B0
Gewicht (onder voorbehoud)	25.90 kg



Ontwerp, kenmerken en specificaties kunnen zonder voorafgaande kennisgeving worden gewijzigd. We wijzen elke verklaring of garantie af, expliciet of impliciet, met betrekking tot de gegevens of aanbevelingen, en zijn in geen geval aansprakelijk voor enig verlies of schade waarvan beweerd wordt dat deze het gevolg is. Sommige producten zijn mogelijk niet beschikbaar in uw lokale markt.