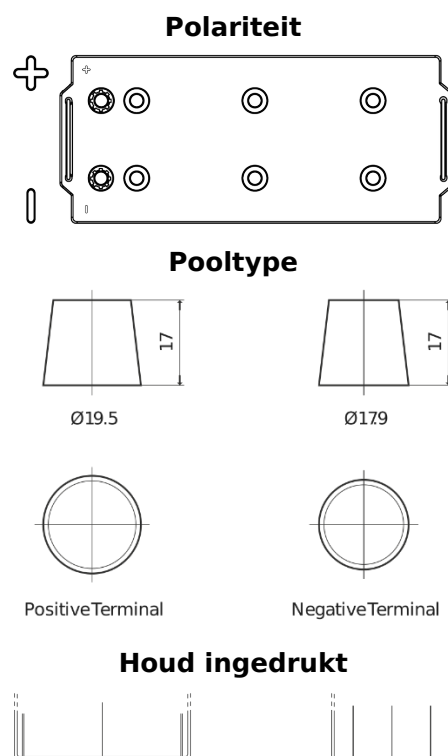


Product overzicht

Accu's voor Marine en vrije tijd

Start EN1100

Type	EN1100
Technology	Flooded
EAN/GTIN	3661024036054
Voltage	12 V
Capaciteit	180.0 Ah
CCA	1000 A
MCA	1100
Lengte	513 mm
Breedte	223 mm
Hoogte	223 mm
Box size	D05
Polariteit	ETN 3
Pooltype	EN taper post
Houd ingedrukt	B0
Gewicht (onder voorbehoud)	42.80 kg



Ontwerp, kenmerken en specificaties kunnen zonder voorafgaande kennisgeving worden gewijzigd. We wijzen elke verklaring of garantie af, expliciet of impliciet, met betrekking tot de gegevens of aanbevelingen, en zijn in geen geval aansprakelijk voor enig verlies of schade waarvan beweerd wordt dat deze het gevolg is. Sommige producten zijn mogelijk niet beschikbaar in uw lokale markt.