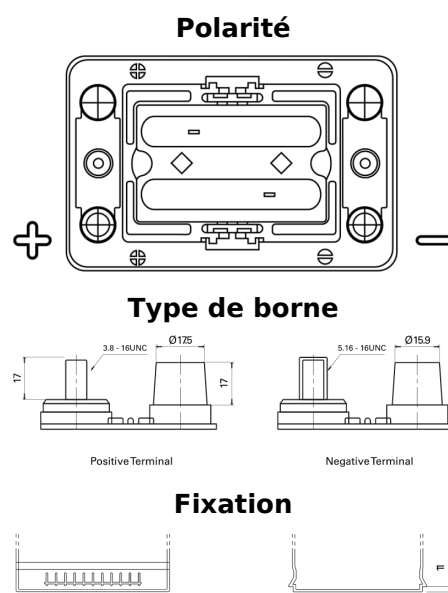


Batterie pour Camion, Autobus, Construction & Agriculture

PowerPRO Agri&Construction FJ050C



Reference	FJ050C
Technology	AGM
EAN/GTIN	3661024046664
Tension	12 V
Capacité	50.0 Ah
CCA	800 A
Longueur	260 mm
Largeur	173 mm
Hauteur	206 mm
Dimensions boîtier	G34
Polarité	ETN 1
Type de borne	SAE M 3/8" - 5/16" taper&stud
Fixation	B7
Poid (sujet à variation)	17.90 kg



La conception, les caractéristiques et les spécifications peuvent être modifiées sans préavis. Nous déclinons toute représentation ou garantie, expresse ou implicite, concernant les données ou les recommandations, et ne serons en aucun cas responsables de toute perte ou dommage prétendument survenu en conséquence. Certains produits peuvent ne pas être disponibles sur votre marché local.