

Vision d'ensemble de la Batterie

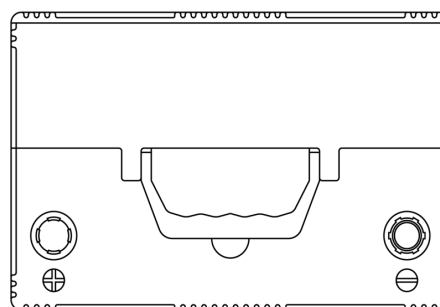
Batterie pour votre voiture

Excell EB708

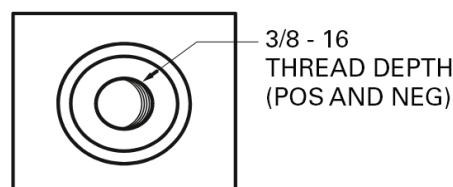


Reference	EB708
Technology	Flooded
EAN/GTIN	3661024037426
Tension	12 V
Capacité	70.0 Ah
CCA	740 A
Longueur	260 mm
Largeur	180 mm
Hauteur	186 mm
Dimensions boitier	G78
Polarité	ETN 1
Type de borne	SAE S 3/8" side Terminal
Fixation	B7
Poid (sujet à variation)	16.70 kg

Polarité



Type de borne



Fixation



La conception, les caractéristiques et les spécifications peuvent être modifiées sans préavis. Nous déclinons toute représentation ou garantie, expresse ou implicite, concernant les données ou les recommandations, et ne serons en aucun cas responsables de toute perte ou dommage prétendument survenu en conséquence. Certains produits peuvent ne pas être disponibles sur votre marché local.