

Produktübersicht

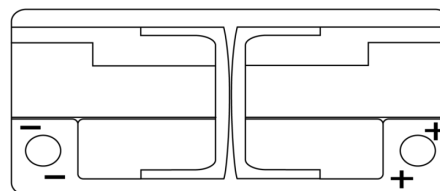
Batterien für Autos

AGM TK1050

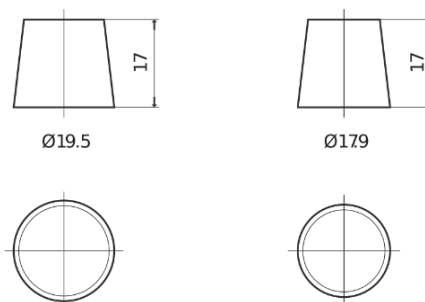


| | |
|----------------------------------|---------------|
| Type | TK1050 |
| Technology | AGM |
| EAN/GTIN | 3661024056519 |
| Spannung | 12 V |
| Kapazität | 105.0 Ah |
| Kaltstartwert | 950 A |
| Länge | 392 mm |
| Breite | 175 mm |
| Höhe | 190 mm |
| Kastengröße | L06 |
| Schaltung | ETN 0 |
| Poltyp | EN taper post |
| Bodenleiste | B13 |
| Gewicht (Änderungen vorbehalten) | 29.00 kg |

Schaltung



Poltyp



PositiveTerminal

NegativeTerminal

Bodenleiste



Design, Merkmale und Spezifikationen können ohne vorherige Ankündigung geändert werden. Wir lehnen jede ausdrückliche oder stillschweigende Zusicherung oder Gewährleistung in Bezug auf die Daten oder Empfehlungen ab und haften in keinem Fall für Verluste oder Schäden, die angeblich daraus entstanden sind. Einige Produkte sind möglicherweise nicht auf Ihrem lokalen Markt erhältlich.