

Batterien für Autos

## AGM FK1060

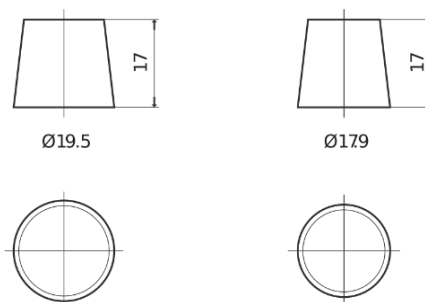


Type	FK1060
Technology	AGM
EAN/GTIN	3661024047432
Spannung	12 V
Kapazität	106.0 Ah
Kaltstartwert	950 A
Länge	392 mm
Breite	175 mm
Höhe	190 mm
Kastengröße	L06
Schaltung	ETN 0
Poltyp	EN taper post
Bodenleiste	B13
Gewicht (Änderungen vorbehalten)	29.00 kg

### Schaltung



### Poltyp



PositiveTerminal

NegativeTerminal

### Bodenleiste



Design, Merkmale und Spezifikationen können ohne vorherige Ankündigung geändert werden. Wir lehnen jede ausdrückliche oder stillschweigende Zusicherung oder Gewährleistung in Bezug auf die Daten oder Empfehlungen ab und haften in keinem Fall für Verluste oder Schäden, die angeblich daraus entstanden sind. Einige Produkte sind möglicherweise nicht auf Ihrem lokalen Markt erhältlich.