

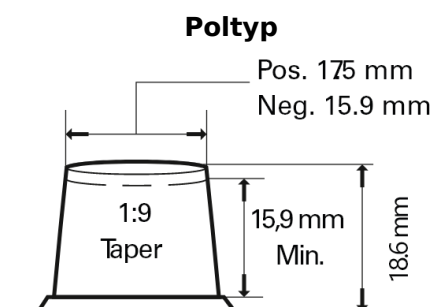
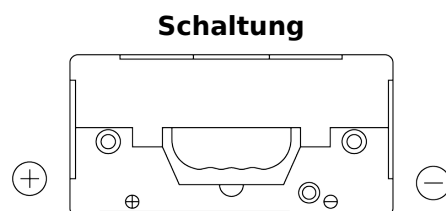
Produktübersicht

Batterien für Lastkraftwagen, Busse, Bauwesen, Landwirtschaft

StartPRO EG110B



Type	EG110B
Technology	Flooded
EAN/GTIN	3661024035569
Spannung	12 V
Kapazität	110 Ah
Kaltstartwert	950 A
Länge	330 mm
Breite	173 mm
Höhe	240 mm
Kastengröße	G31
Schaltung	ETN 9
Poltyp	SAE A taper post
Bodenleiste	B0
Gewicht (Änderungen vorbehalten)	25.90 kg



Design, Merkmale und Spezifikationen können ohne vorherige Ankündigung geändert werden. Wir lehnen jede ausdrückliche oder stillschweigende Zusicherung oder Gewährleistung in Bezug auf die Daten oder Empfehlungen ab und haften in keinem Fall für Verluste oder Schäden, die angeblich daraus entstanden sind. Einige Produkte sind möglicherweise nicht auf Ihrem lokalen Markt erhältlich.