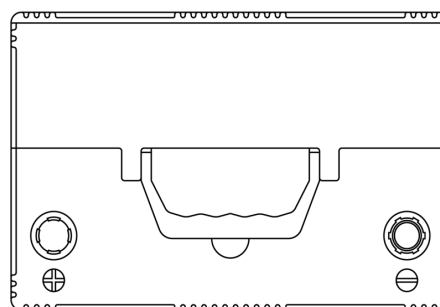
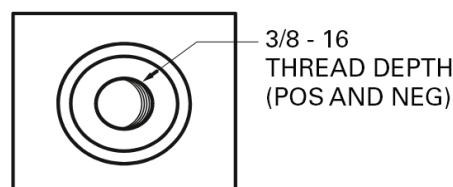


**Produktübersicht**

Batterien für Autos

**Excell EB708**

Type	EB708
Technology	Flooded
EAN/GTIN	3661024037426
Spannung	12 V
Kapazität	70.0 Ah
Kaltstartwert	740 A
Länge	260 mm
Breite	180 mm
Höhe	186 mm
Kastengröße	G78
Schaltung	ETN 1
Poltyp	SAE S 3/8" side Terminal
Bodenleiste	B7
Gewicht (Änderungen vorbehalten)	16.70 kg

**Schaltung****Poltyp****Bodenleiste**

Design, Merkmale und Spezifikationen können ohne vorherige Ankündigung geändert werden. Wir lehnen jede ausdrückliche oder stillschweigende Zusicherung oder Gewährleistung in Bezug auf die Daten oder Empfehlungen ab und haften in keinem Fall für Verluste oder Schäden, die angeblich daraus entstanden sind. Einige Produkte sind möglicherweise nicht auf Ihrem lokalen Markt erhältlich.